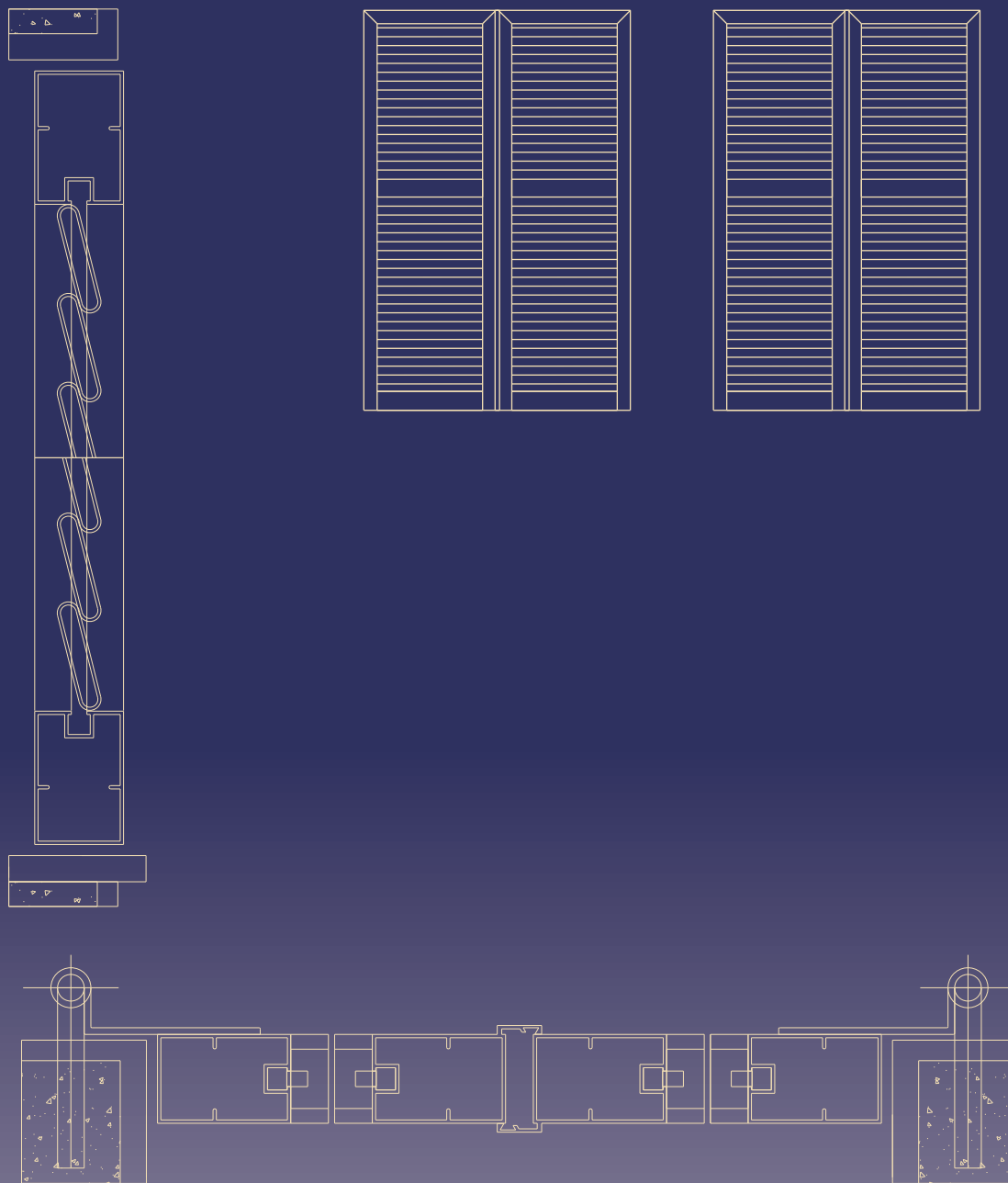


# PERSIANA IN LUCE

Collezione di profili per Persiane in Alluminio



**tecno**  
**forniture** S.R.L.

## CAPITOLATO

**Caratteristiche di fornitura.**

Serramenti realizzati con profili estrusi in lega d'alluminio 6060 Stato fisico T5 secondo Norma UNI 9006/1 (88/09). Le tolleranze dimensionali degli estrusi sono conformi alla UNI 3879 (57-02).

**Caratteristiche dimensionali.**

- Tipo di telaio: Anta a muro su cardini
- Dimensioni ante: Profondità 45 mm.
- Assemblaggio: A 90° e 45° per mezzo di squadrette e viti.
- Sistemi di chiusura: Chiusure multipunti e serratura
- Sistema di tenuta: A mezzo battuta
- Fuga tra i profili : 5 mm.
- Lamelle: Da 50 mm.

**Protezione superficiale.**

La protezione superficiale dei profili dovrà essere assicurata a mezzo di ossidazione anodica con classe di spessore > a 15 micron conformemente a quanto specificato dalla Norma UNI 4522/00 (66-07), oppure a mezzo di verniciatura a base di polveri di poliesteri termoindurenti e polimerizzanti in forno secondo quanto disposto dalle procedure del marchio di qualità Qualicoat e in conformità alla Norma UNI 9983 (92-09).

**Resistenza della finitura.**

La finitura superficiale non dovrà essere soggetta a corrosioni od alterazioni di aspetto per un periodo di tempo adeguato alla vita dell'infisso. Le caratteristiche di base tali da assicurarne il comportamento in funzione del tipo di ambiente saranno quelle specificate dalle norme UNI 4522/00 per l'ossidazione e dalle UNI 9983/00 per la verniciatura. I principali fattori che determinano la durata di vita del componente, sono i fattori ambientali, come la presenza anche indiretta di elementi salini, la prossimità al mare, l'inquinamento atmosferico, la manutenzione, la pulizia e i prodotti impiegati per la pulizia.

**Sicurezza e impiego.**

Al fine di evitare danni fisici agli utenti, i serramenti devono essere confezionati secondo le prescrizioni della normativa in materia di sicurezza DL. 626 del 19/9/94 - DL. 242 del 19/3/96 - UNI 5832 e UNI 7697/00 (77-09). Inoltre dovranno rispettare gli aggiornamenti introdotti dalla Normativa Comunitaria e essere realizzati nelle taglie dimensionali tali da consentire un corretto funzionamento e una lunga vita di esercizio.

**Guarnizioni e sigillanti.**

Le guarnizioni dovranno essere conformi a quanto specificato dall'Norma UNI 3952/00, UNI 9122/1, UNI 9122/2 + FA (89-1), UNI 9729 parti 1.2.3.4. e successivi aggiornamenti previsti dalle norme Europee emesse dal CEN. I sigillanti dovranno essere conformi a quanto prescritto dalle norme di riferimento UNI 9610/00, UNI 9611, UNI 3952/00. Tali materiali non dovranno corrodere le parti in alluminio e sue leghe con cui possono venire in contatto.

**Accessori in genere.**

Gli accessori dovranno essere rispondenti ai criteri indicati nelle norme UNI e alle disposizioni normative in materia di sicurezza DL. 626 e DL. 242. Gli accessori dovranno inoltre essere conformi a quanto previsto dalle norme Europee emesse dall'ente centrale di normazione CEN.

**Uso e prestazioni.**

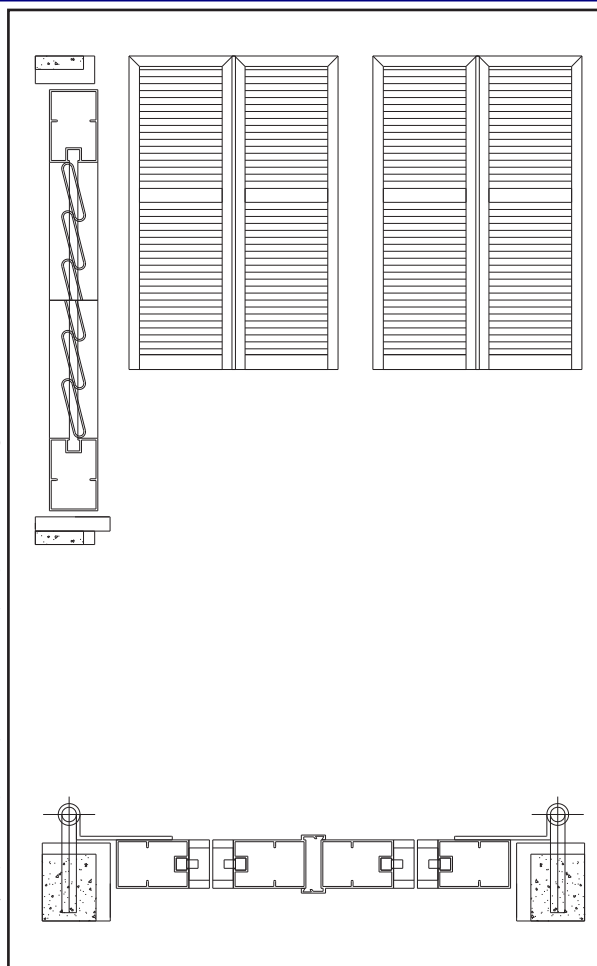
La serie per PERSIANA IN LUCE è concepita per contribuire alla sicurezza degli ambienti e prestazioni termiche integrate. Il design del prodotto ne consente l'inserimento in contesti architettonici di pregio storico, tradizionali e moderni. Le prestazioni termiche ed acustiche dei portelloni sono da calcolarsi con le norme di riferimento relative al contributo degli schermi solari.

**Resistenza meccanica.**

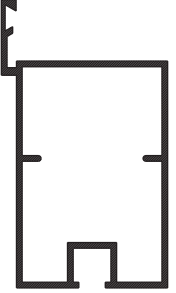
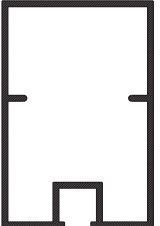
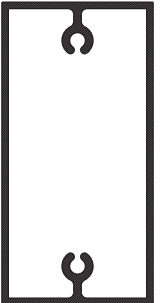

Il sistema dei profili e gli accessori che comporranno l'infisso dovranno resistere alle sollecitazioni d'uso nei termini previsti e regolati dalle norme UNI 9158(88-02) e UNI EN 107/00 (83-03).

**Pulizia e Manutenzione.**

Per mantenere il più a lungo e inalterate nel tempo le superfici dei serramenti, è necessario che le stesse vengano opportunamente pulite con i prodotti adeguati a base neutra. Le caratteristiche di detti prodotti unitamente alla frequenza di pulizia da adottare sono definite nei progetti di norma a cura della UNIMET E12.04.270.0 ed E12.04.277.0.

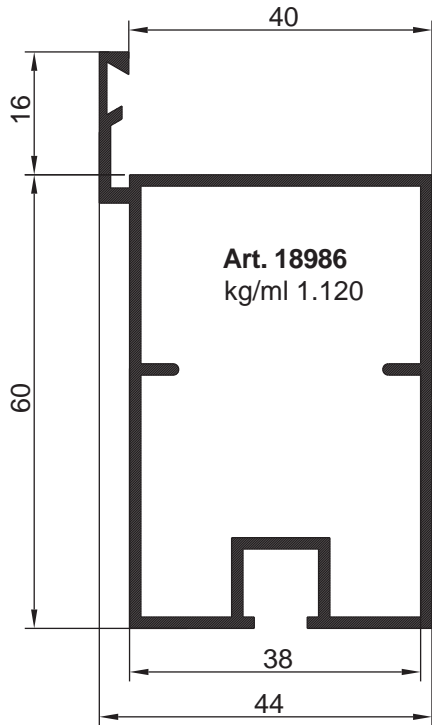


PROFILARIO

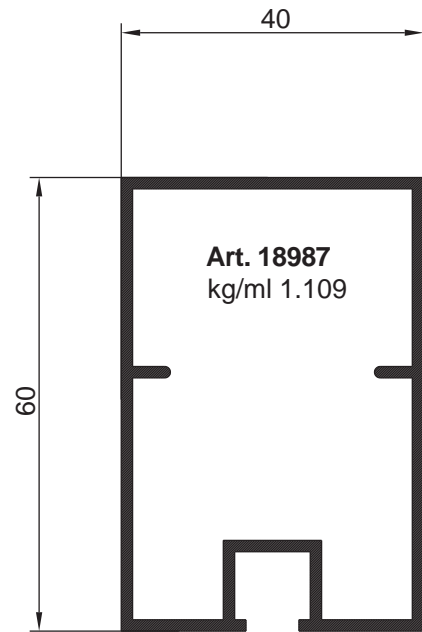
| CODICE<br>DISEGNO  | DESCRIZIONE                    | PESO  | PE  | PT  | Jxx - Jyy    |
|--|--------------------------------|-------|-----|-----|--------------|
| TF 18986<br>    | Anta con battuta               | 1.120 | 283 | 511 | 22.2<br>9.5  |
| TF 18987<br>   | Anta senza battuta             | 1.109 | 227 | 455 | 16.2<br>8.4  |
| TF 200982<br> | Fascia e zoccolo               | 1.260 | 240 | 547 | 42.5<br>11.4 |
| TF 200981<br> | Lamella Fissa<br>Ovalina 50 mm | 360   | 112 | 215 |              |
|  |                                |       |     |     |              |

PROFILI

Profili per persiane a lamelle fisse

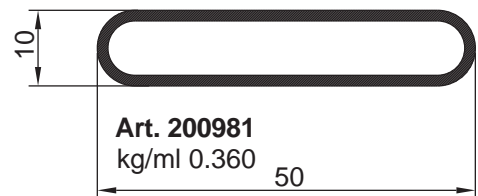
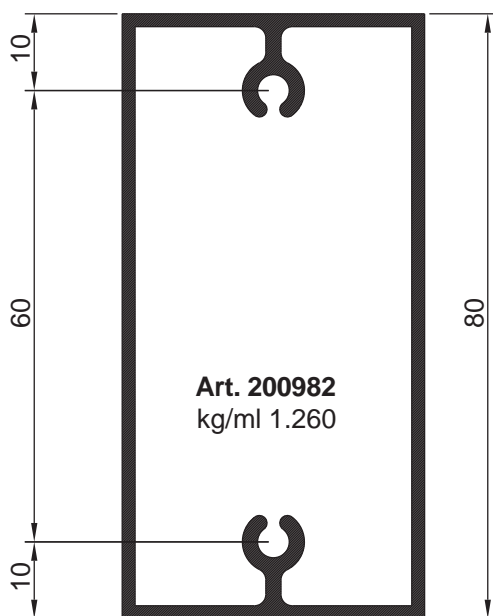


ANTA CON BATTUTA



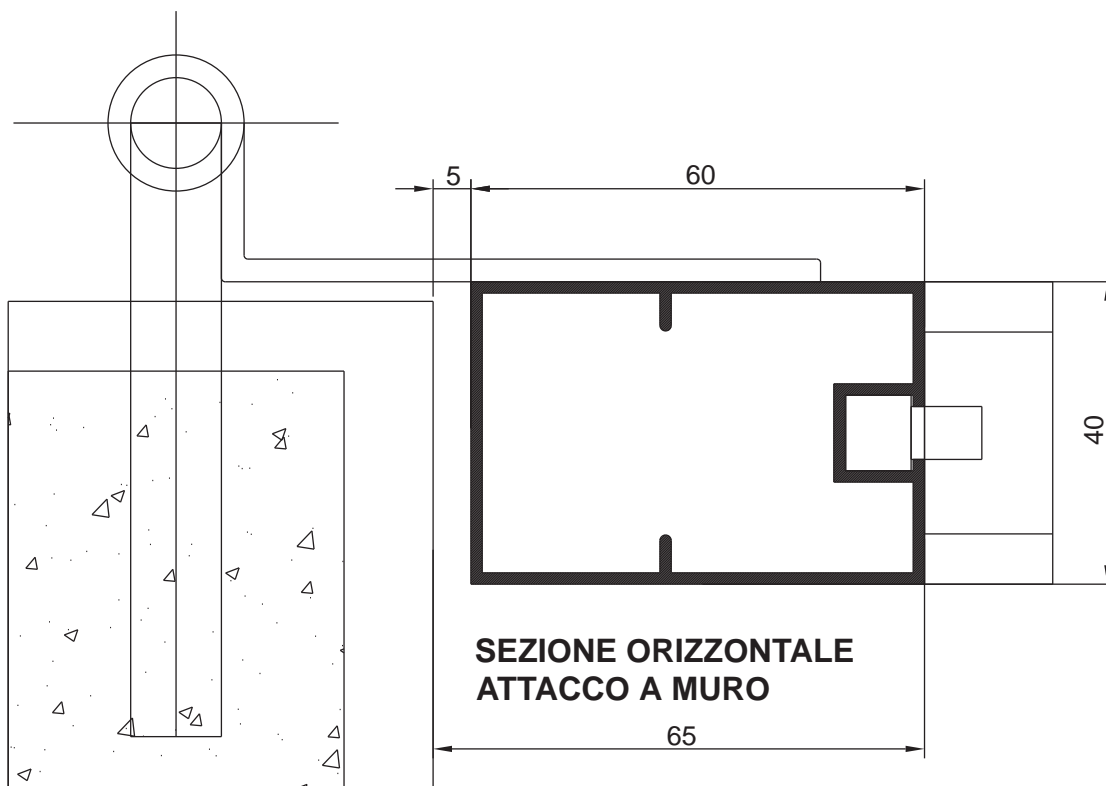
ANTA SENZA BATTUTA

PROFILO FASCIA E ZOCCOLO

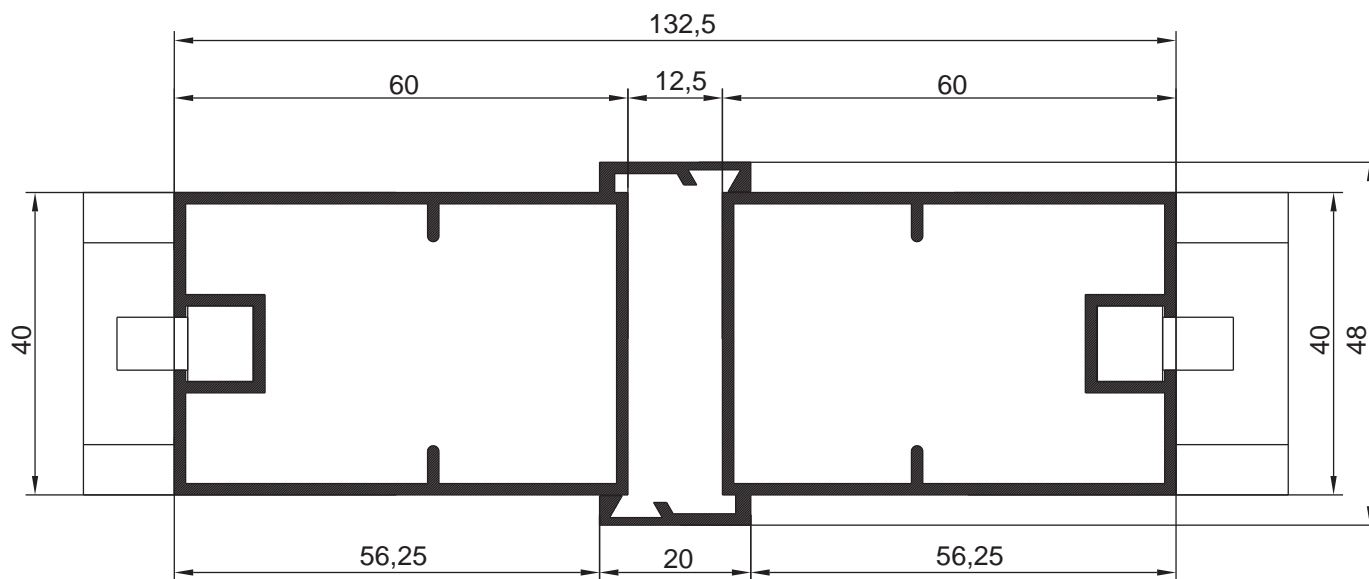


PROFILO LAMELLE FISSE

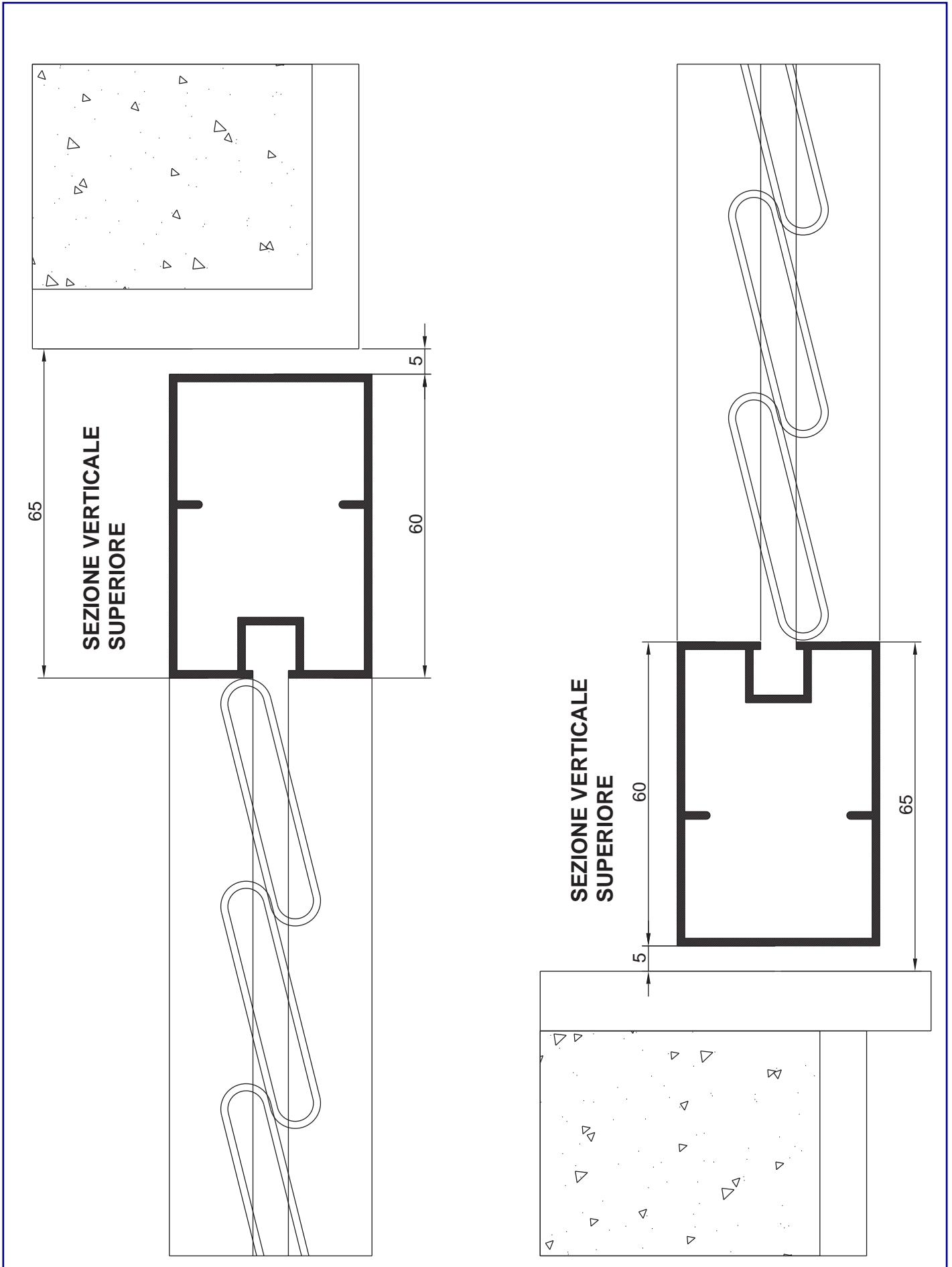
SEZIONI 1:1



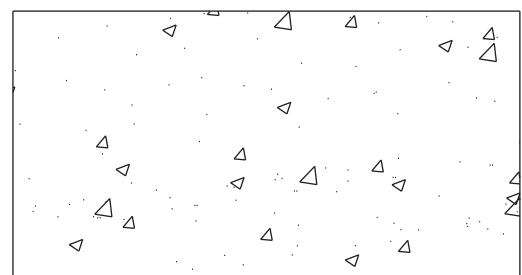
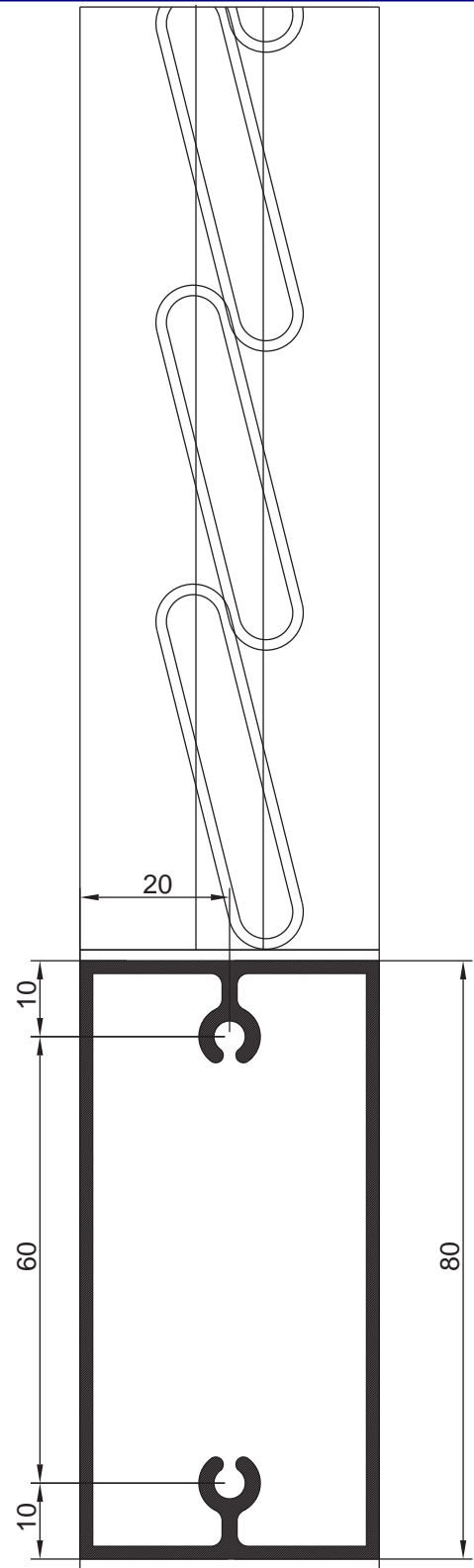
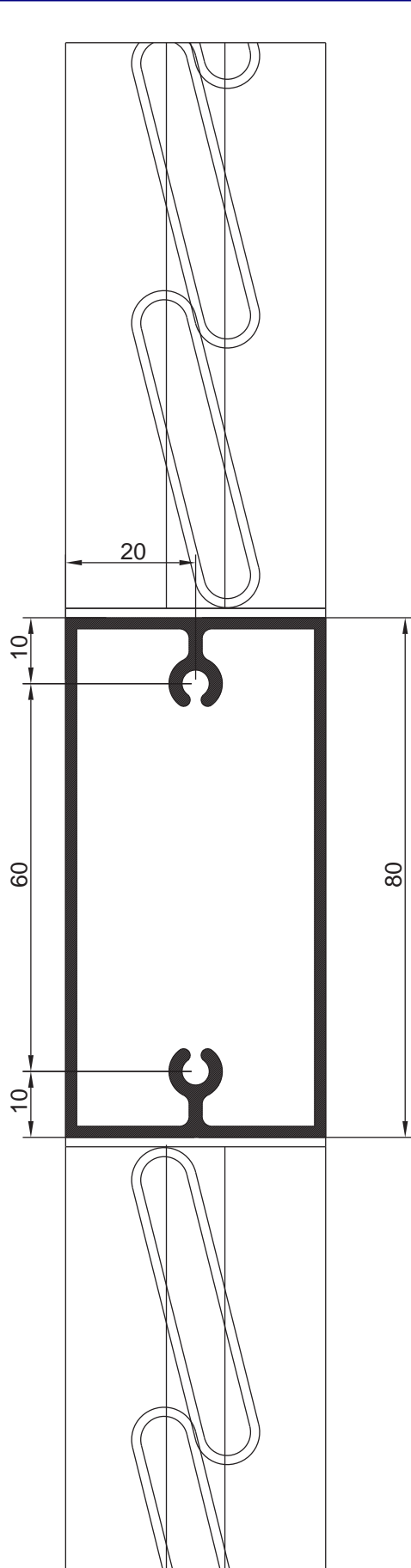
SEZIONE ORIZZONTALE SUL  
NODO CENTRALE DUE ANTE



SEZIONI 1:1

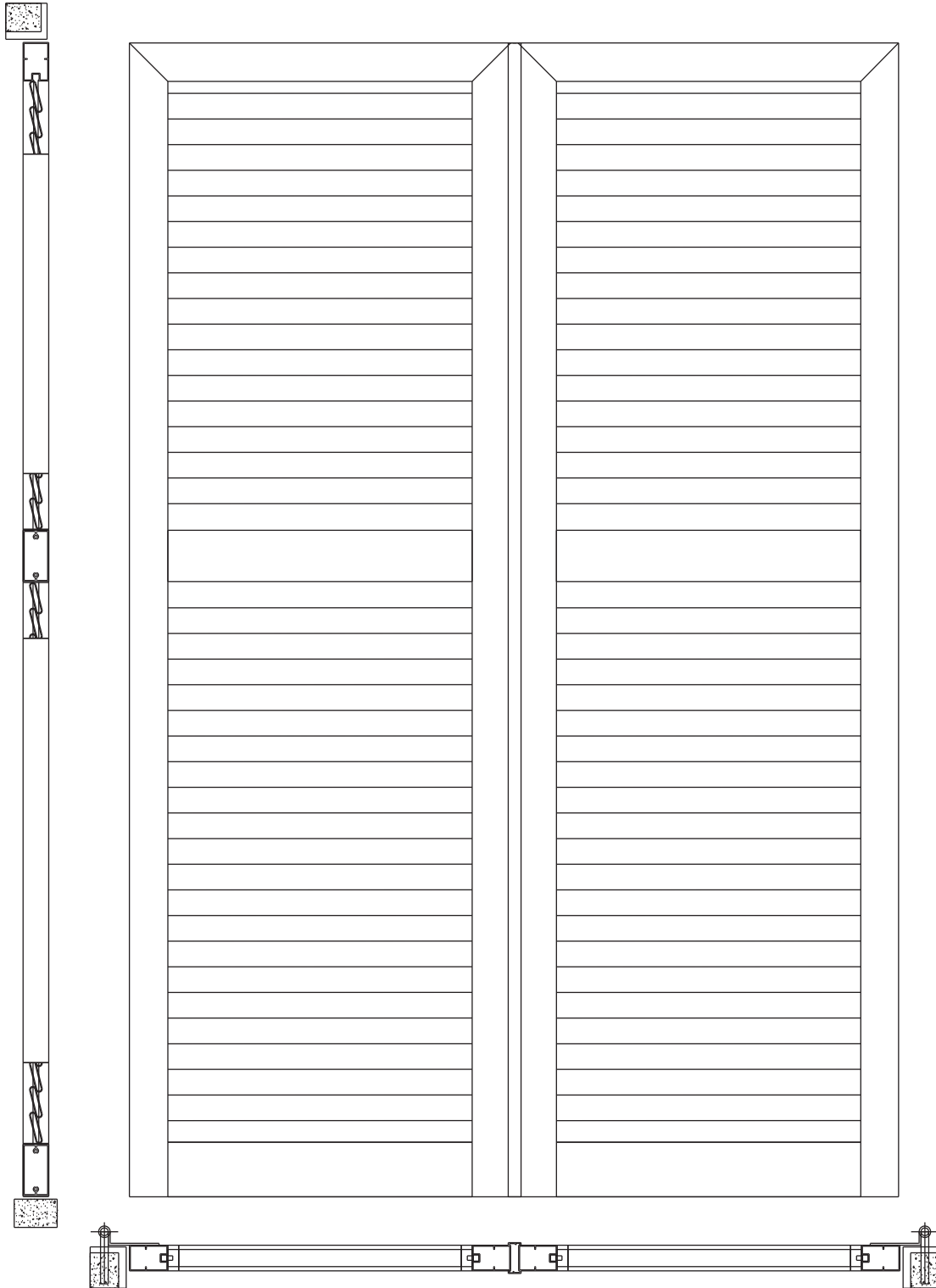


SEZIONI 1:1



VISTE 1:10

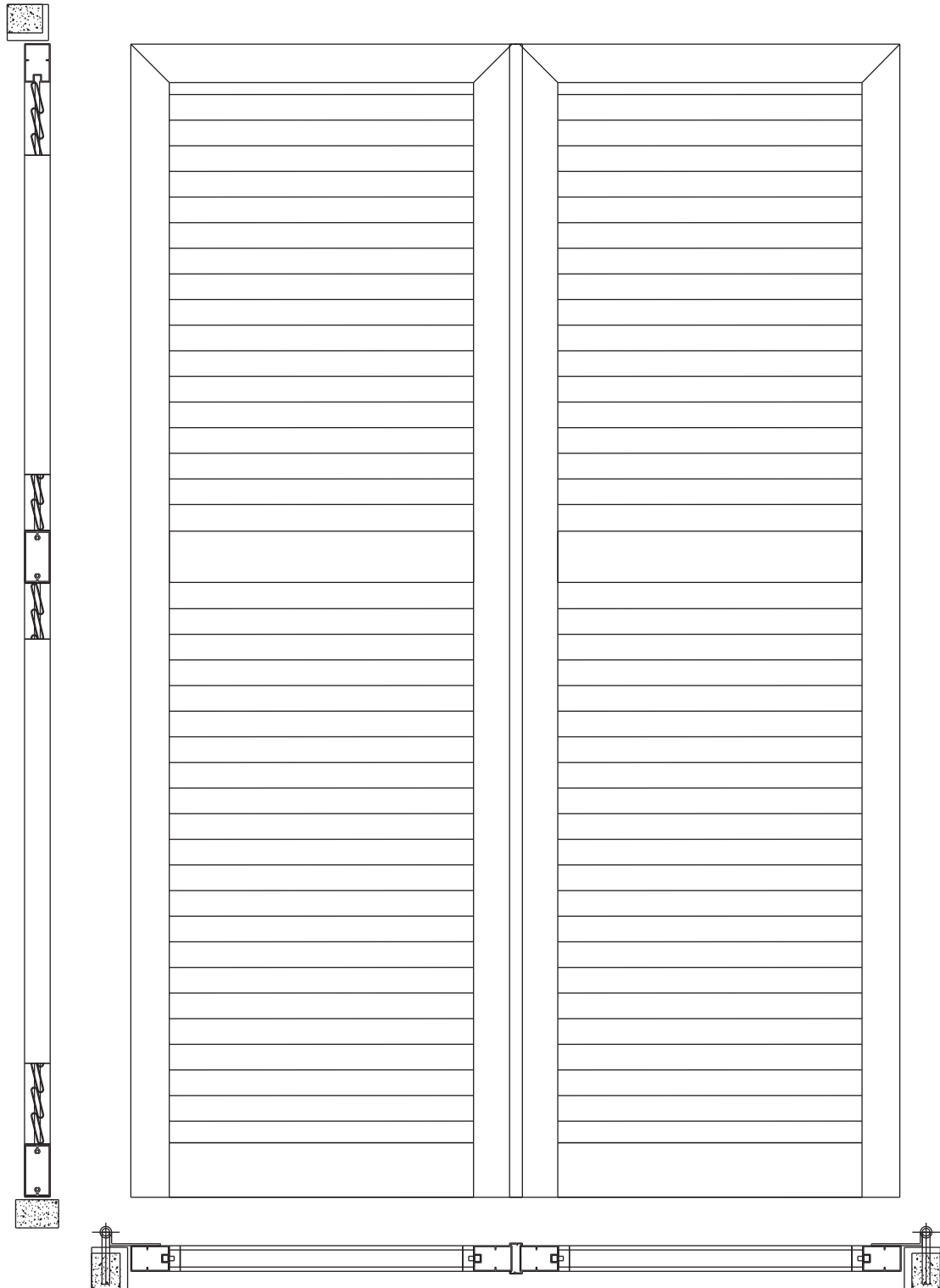
# VISTA ESTERNA



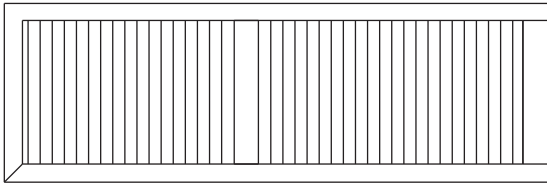


VISTE 1:10

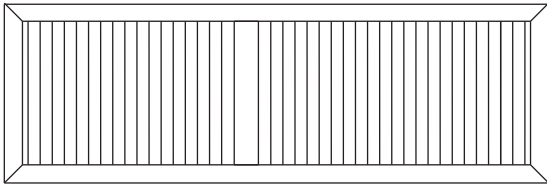
# VISTA INTERNA



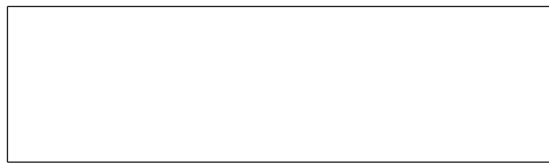
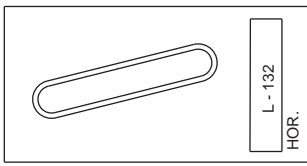
**LISTE DI TAGLIO**



**VISTA INTERNA**



**VISTA ESTERNA**

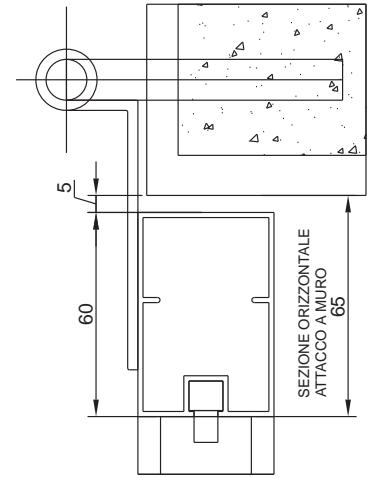
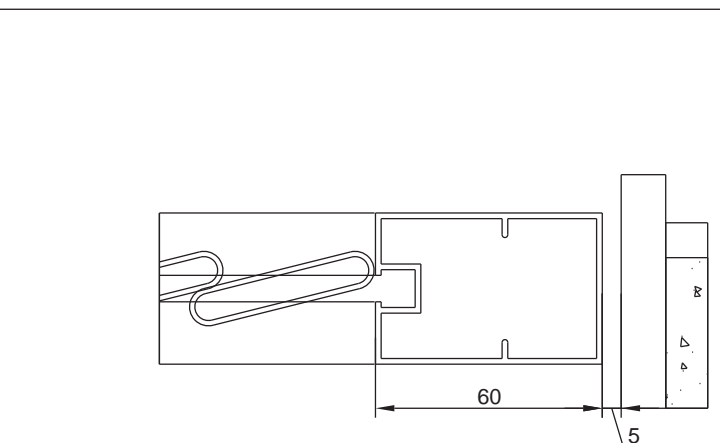


|  |  |  |                 |
|--|--|--|-----------------|
| PROFILI<br>PROFILES<br>PROFILLEN<br>PROFILES |  | Q.tà<br>Q.ty<br>Q.at<br>Q.té             | 1-2             |
| Art. 200982                                  |  | TAGLIO<br>CUTTING<br>SCHNITTE<br>DECOUPE | L - 130<br>HOR. |

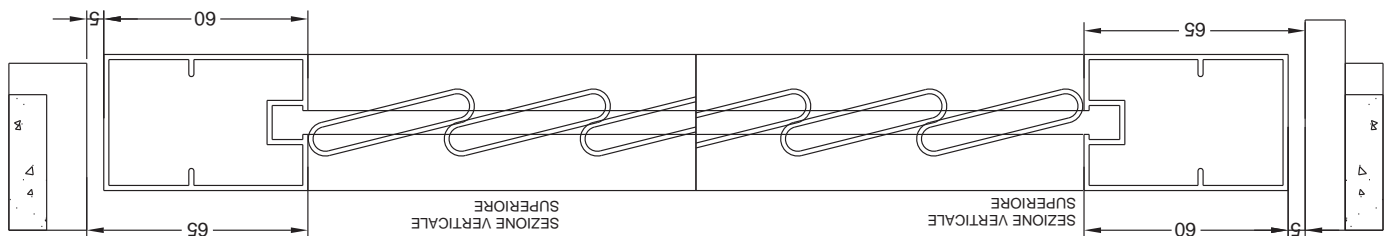
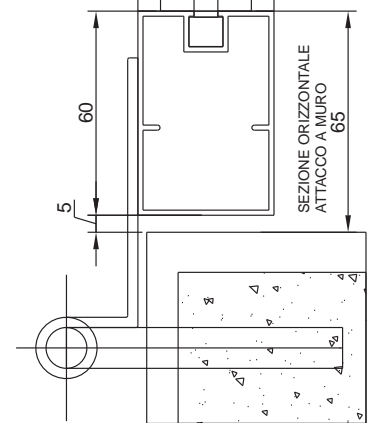
**FASCIA FACOLTATIVA**



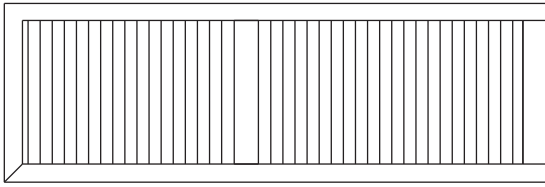
|  |  |  |                 |
|--|--|--|-----------------|
| PROFILI<br>PROFILES<br>PROFILLEN<br>PROFILES |  | Q.tà<br>Q.ty<br>Q.at<br>Q.té             | 2               |
| Art 18987                                    |  | TAGLIO<br>CUTTING<br>SCHNITTE<br>DECOUPE | H - 10<br>VERT. |
|  |  |  | 2               |
|  |  |  | L - 10<br>HOR.  |



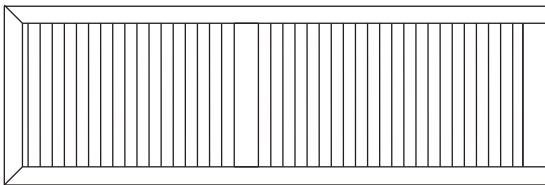
**FINESTRA PERSIANA A UN'ANTA**



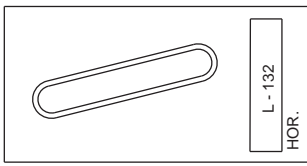
**LISTE DI TAGLIO**



**VISTA INTERNA**



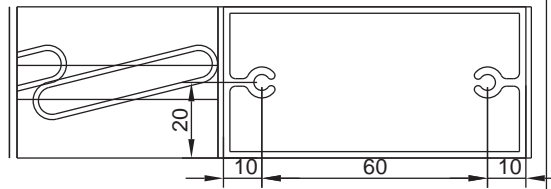
**VISTA ESTERNA**



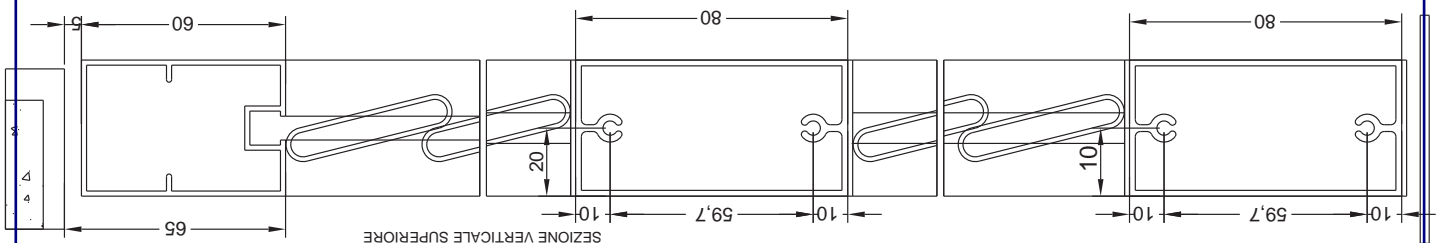
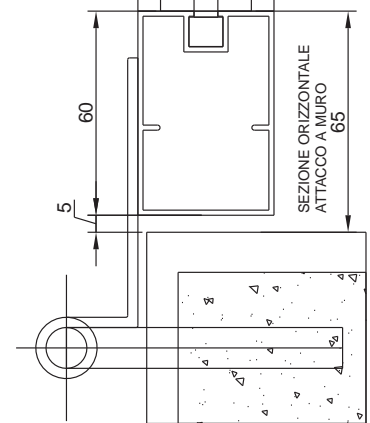
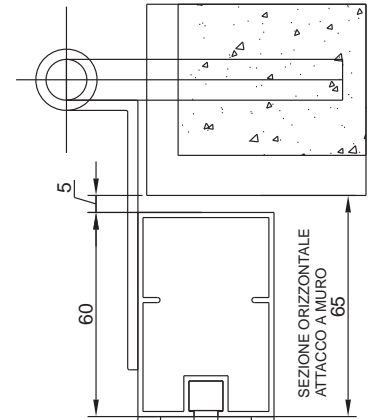
|  |                     |             |
|--|---------------------|-------------|
| PROFILI<br>PROFILES<br>PROFILLEN<br>PROFILES |                     | Art. 200982 |
| TAGLIO<br>CUTTING<br>SCHNITTE<br>DECOUPE     | <br>L - 130<br>HOR. | 2           |
| Q.tà<br>Q.ty<br>Q.at<br>Q.té                 |                     |             |



|  |                     |            |
|--|---------------------|------------|
| PROFILI<br>PROFILES<br>PROFILLEN<br>PROFILES |                     | Art. 18987 |
| TAGLIO<br>CUTTING<br>SCHNITTE<br>DECOUPE     | <br>H - 10<br>VERT. | 2          |
|  | <br>L - 10<br>HOR.  | 1          |
| Q.tà<br>Q.ty<br>Q.at<br>Q.té                 |                     |            |

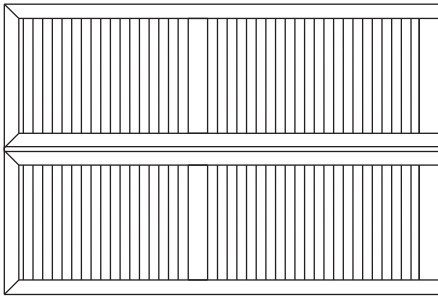


**PORTA PERSIANA A UN'ANTA**

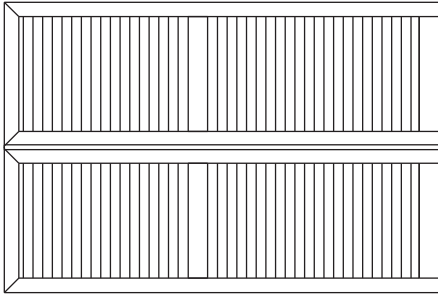


SEZIONE VERTICALE SUPERIORE

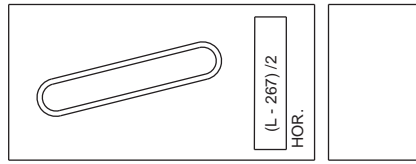
LISTE DI TAGLIO



VISTA INTERNA



VISTA ESTERNA



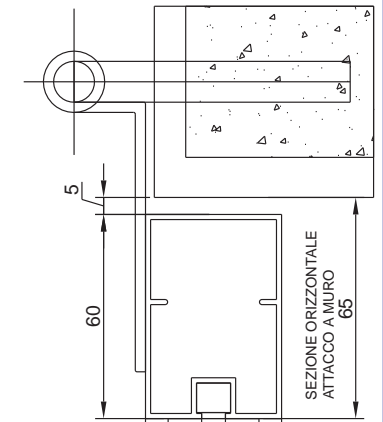
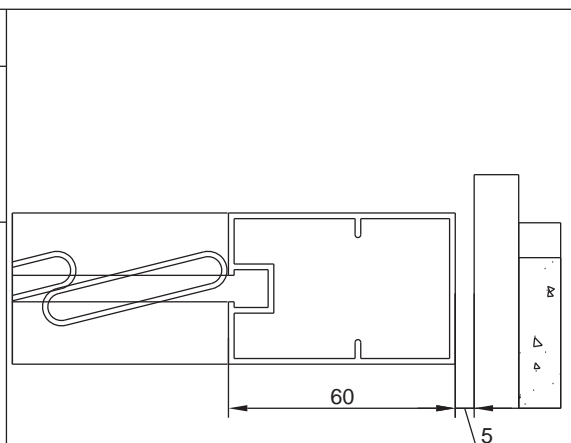
|  |                       |             |
|--|-----------------------|-------------|
| PROFILI<br>PROFILES<br>PROFILLEN<br>PROFILES |                       | Art. 200982 |
| TAGLIO<br>CUTTING<br>SCHNITTE<br>DECOUPE     | (L - 263) / 2<br>HOR. | 2-4         |
| Q.tà<br>Q.ty<br>Q.at<br>Q.té                 |                       |             |

FASCIA FACOLTATIVA

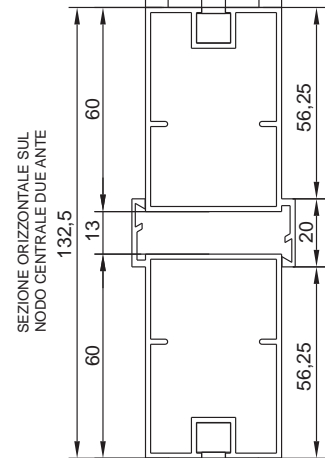


|  |                 |            |
|--|-----------------|------------|
| PROFILI<br>PROFILES<br>PROFILLEN<br>PROFILES |                 | Art. 18987 |
| TAGLIO<br>CUTTING<br>SCHNITTE<br>DECOUPE     | H - 10<br>VERT. | 2          |
| Q.tà<br>Q.ty<br>Q.at<br>Q.té                 |                 |            |

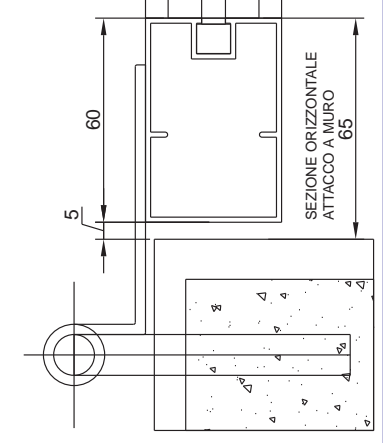
|  |                      |            |
|--|----------------------|------------|
| PROFILI<br>PROFILES<br>PROFILLEN<br>PROFILES |                      | Art. 18986 |
| TAGLIO<br>CUTTING<br>SCHNITTE<br>DECOUPE     | (L - 23) / 2<br>HOR. | 4          |
| Q.tà<br>Q.ty<br>Q.at<br>Q.té                 |                      |            |



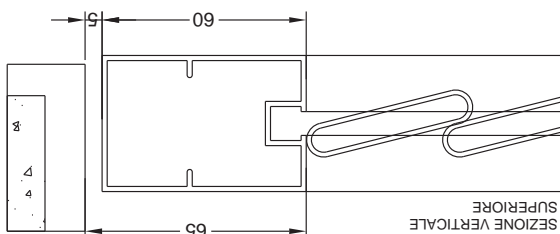
SEZIONE ORIZZONTALE  
ATTACCO A MURO



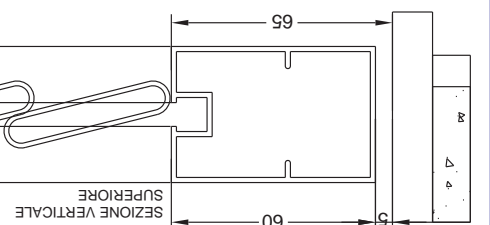
SEZIONE ORIZZONTALE SUL  
NODO CENTRALE DUE ANTE



SEZIONE ORIZZONTALE  
ATTACCO A MURO

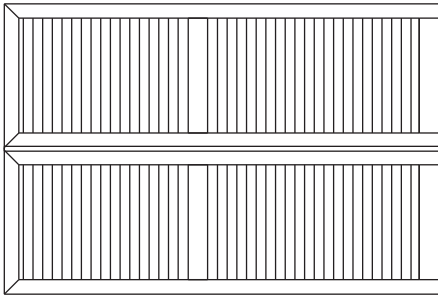


SEZIONE VERTICALE  
SUPERIORE

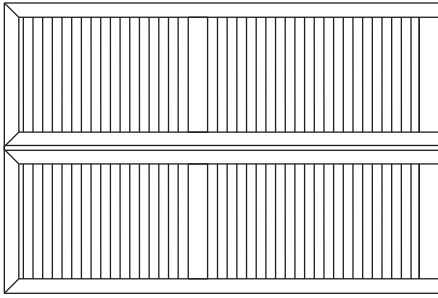


SEZIONE VERTICALE  
SUPERIORE

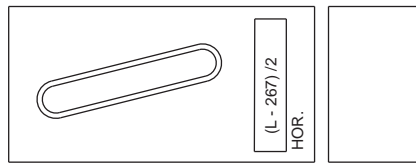
**LISTE DI TAGLIO**



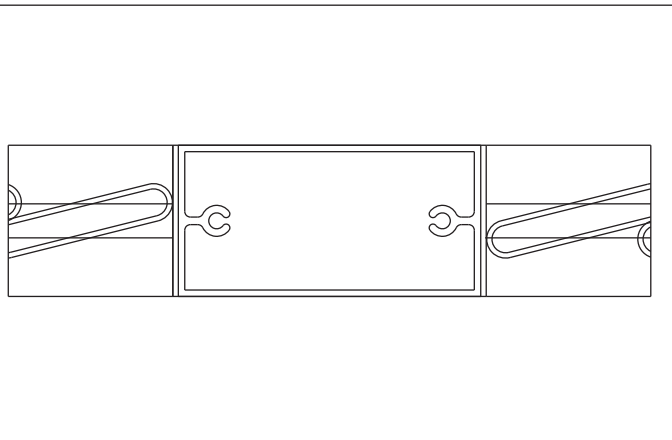
**VISTA INTERNA**



**VISTA ESTERNA**

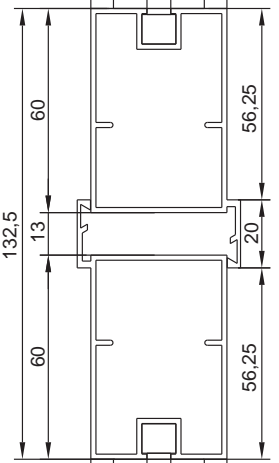
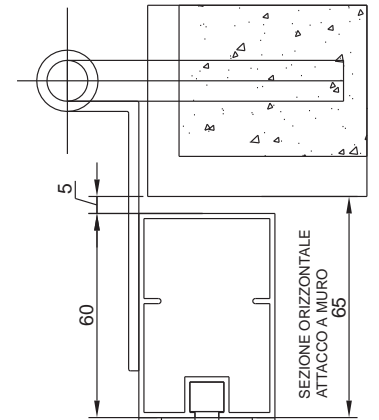
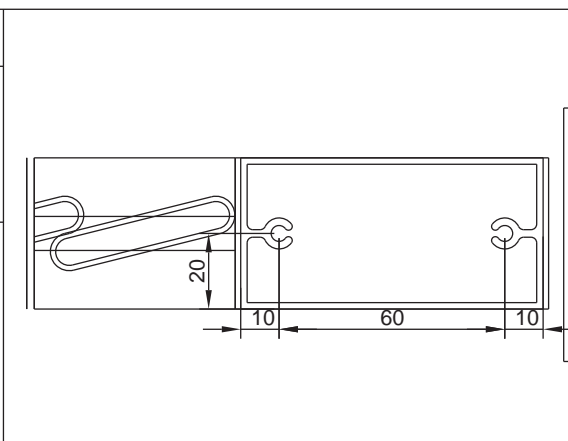


|   |   |                       |
|---|---|-----------------------|
| PROFILI<br>PROFILES<br>PROFILEN<br>PROFILES |   | Art. 200982           |
| TAGLIO<br>CUTTING<br>SCHNITTE<br>DECOUPE    |   | (L - 263) / 2<br>HOR. |
| Q.tà<br>Q.ty<br>Q.at<br>Q.té                | 4 |                       |

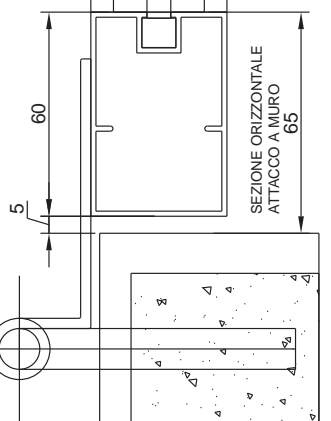


|   |   |                 |
|---|---|-----------------|
| PROFILI<br>PROFILES<br>PROFILEN<br>PROFILES |   | Art. 18987      |
| TAGLIO<br>CUTTING<br>SCHNITTE<br>DECOUPE    |   | H - 10<br>VERT. |
| Q.tà<br>Q.ty<br>Q.at<br>Q.té                | 2 |                 |

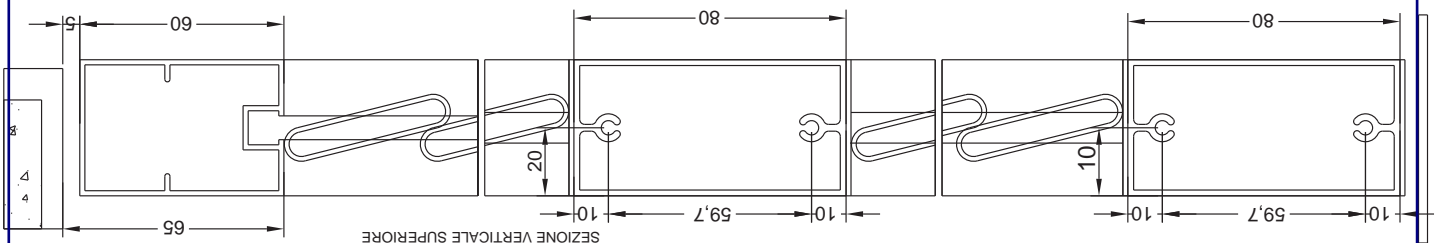
|   |   |                      |
|---|---|----------------------|
| PROFILI<br>PROFILES<br>PROFILEN<br>PROFILES |   | Art. 18986           |
| TAGLIO<br>CUTTING<br>SCHNITTE<br>DECOUPE    |   | (L - 23) / 2<br>HOR. |
| Q.tà<br>Q.ty<br>Q.at<br>Q.té                | 2 |                      |



SEZIONE ORIZZONTALE SUI NODI CENTRALI

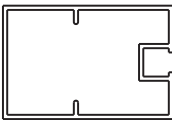
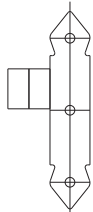

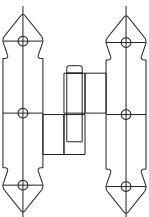
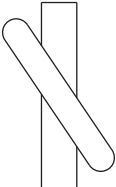
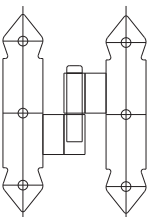
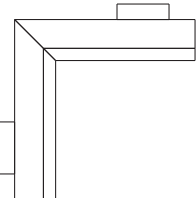
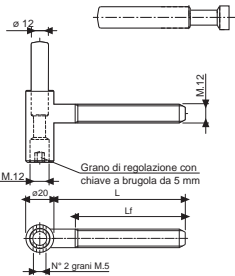
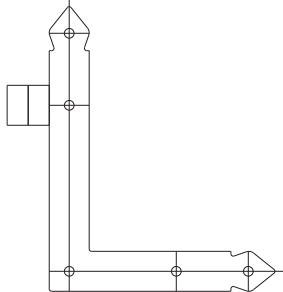
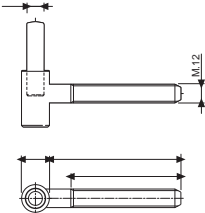
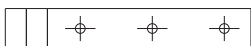
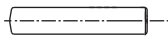
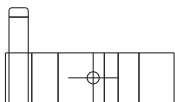
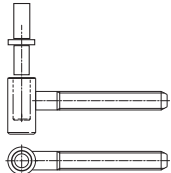


SEZIONE ORIZZONTALE ATTACCO A MURO



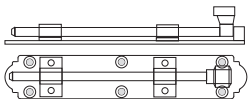
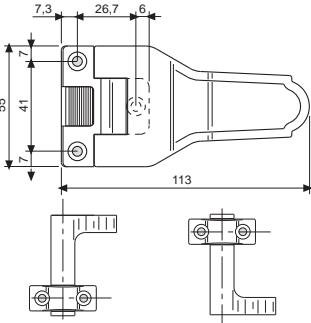
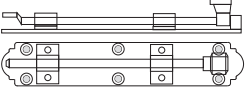
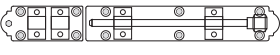
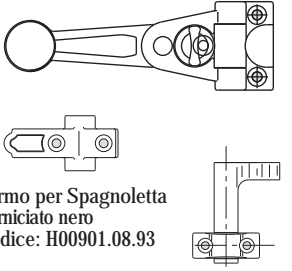

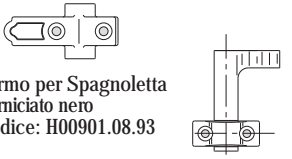
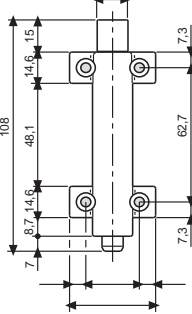
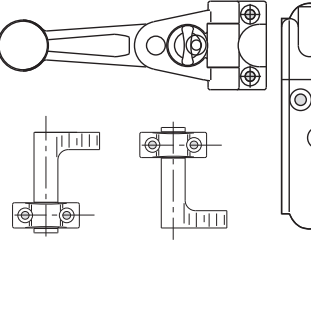
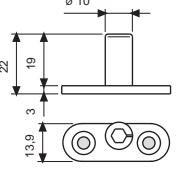
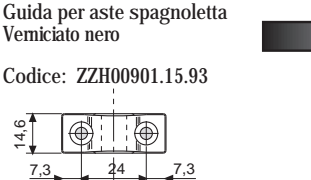
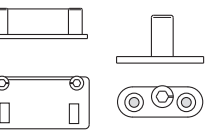
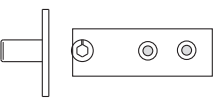
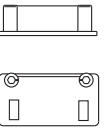
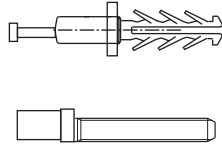
SEZIONE VERTICALE SUPERIORE

**ACCESSORI**

|   |  |   |
|---|--|---|
|    | <p><b>Kit di tappi per persiana due ante a lamelle fisse</b><br/>Articolo: 00020.001</p>   |  <p><b>Mezzo Squadro</b><br/>Liscio Nero: Art. 33152200007<br/>Battuto Nero: Art. 501</p>  |
|    | <p><b>Kit di tappi per ovalina Soluzione chiusa</b><br/>Nero: Art. 00740300</p>            |  <p><b>Mezzo Squadro con Cardine</b><br/>Liscio Nero: Art. 33122200007<br/>Battuto Nero: Art. 502</p>   |
|    | <p><b>Kit di tappi per ovalina Soluzione spaziata</b><br/>Nero: Art. 00740500</p>          |  <p><b>Mezzo Squadro con Cardine</b><br/>Liscio Nero: Art. 33122200007<br/>Battuto Nero: Art. 502</p>   |
|   | <p><b>Squadretta in alluminio pressofuso</b><br/>Articolo: TF 0400</p>                     |  <p><b>Perno per Cardine normale con grano di bloccaggio</b><br/>Verniciato nero<br/>Cardine <math>\varnothing 20 - \varnothing 12 - h=30</math><br/>Codice: H 01850.30.09</p> <p><b>Perno sfilabile Cardine normale con grano di bloccaggio</b><br/>Verniciato nero - <math>\varnothing 20 - M12 \times 100 - h=30</math><br/>Codice: Sx H11831.20.93<br/>Codice: Dx H11830.20.93</p> |
|  | <p><b>Squadro 20 x 25</b><br/>Liscio Nero: Art. 33154200007<br/>Battuto Nero: Art. 500</p> |  <p><b>Perno sfilabile Cardine con sede conica</b><br/>Verniciato nero -<br/>Cardine <math>\varnothing 20 - M12 \times 100 - h=30</math><br/>Codice: H11834.20.93</p>   |
|  | <p><b>Bandella da 30 Cm</b><br/>Battuto Nero: Art. 507</p>                                 |  <p><b>Perno per Cardine con sede conica</b><br/>Verniciato nero<br/>Cardine <math>\varnothing 20 \varnothing 12 h=30</math><br/>Codice: H11850.30.09</p>  |
|  | <p><b>Cardine a muro</b><br/>Liscio Nero: Art. 33137200007</p>                             |  <p><b>Cardine con boccola</b><br/>Verniciato nero<br/>Cardine <math>\varnothing 20 - M12 \times 90</math><br/>Codice: 507214</p>   |

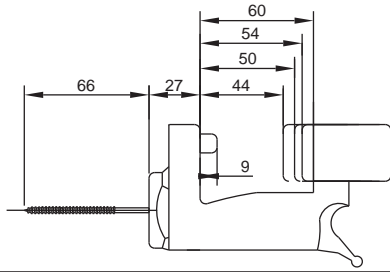
I DISEGNI QUI RAPPRESENTATI NON HANNO VALORE CONTRATTUALE, PER LE DETERMINAZIONE DEGLI ELEMENTI DI SERIE, GLI OPTIONALS E OGNI VARIANTE E NECESSARIO RIFERIRSI AI NOSTRI LISTINI. I MODELLI DESCRITTI IN QUESTO MANUALE TECNICO SONO RAPPRESENTATI COMPLETI DI OPTIONALS E ACCESSORI DI BASE, CHE VARIANO IN FUNZIONE DELLE DIMENSIONI DI REALIZZAZIONE O DEI GUSTI DEL CLIENTE, ESSENDO IMPOSSIBILE DESCRIVERE TUTTA LA GAMMA COMPLETA DEI PRODOTTI IN OGNI LORO VARIANTE, INVITIAMO I SIGNORI CLIENTI A SPECIFICARE DETTAGLIATAMENTE LA NATURA DELLE LORO RICHIESTE E A CONCORDARE CON I NOSTRI AGENTI E RIVENDITORI LA CONFIGURAZIONE DESIDERATA, PARTENDO DAL MODELLO DI BASE DA NOSTRO LISTINO E AGGIUNGENDO AD ESSO GLI OPTIONALS CHE SI DESIDERANO ACQUISTARE. I NOSTRI MODELLI A LISTINO SONO COMPLETI DI TUTTE LE DOTAZIONI NECESSARIE AL CORRETTO FUNZIONAMENTO DELL'INFISSO, PER PARTICOLARI SOLUZIONI E' NECESSARIO SPECIFICARE IN FASE DI ORDINE LA FERRAMENTA DESIDERATA E OGNI ALTRA SOLUZIONE DIVERSA DAGLI STANDARD DISPONIBILI PER OGNI PRODOTTO. VI INVITIAMO A INDIVIDUARE ATTENTAMENTE LE DOTAZIONI DI SERIE AL FINE DI EVITARE POSSIBILI MALINTESI A CAUSA DI ERRORI INVOLONTARI; DOVUTI AD OMISSIONI OPPURE A INTERPRETAZIONI PERSONALI DI EVENTUALI CONSUETUDINI O USI LOCALI. IL CONFEZIONAMENTO E LA REALIZZAZIONE DEL PRODOTTO E' ESEGUITA SALVO DIVERSE DISPOSIZIONI O ACCORDI SPECIFICATI PER ISCRITTO IN FASE DI ORDINE SECONDO GLI STANDARD DESCRITTI NEL NOSTRO LISTINO DI VENDITA. EVENTUALI CONTESTAZIONI IN MERITO ALLA ACCESSORIZZAZIONE E GLI OPTIONALS SARANNO ACCETTATE E RICONOSCIUTE SOLO NEL RISPETTO DI QUANTO SPECIFICATO IN FASE DI ORDINE

**ACCESSORI**

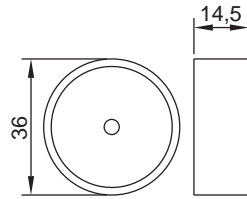
|   |  |  |   |
|---|--|--|---|
|    | <p><b>Catenacci verticali</b><br/>Verniciato nero - Misura bandella</p> <p><b>Codice: 290 mm H00960.25.93</b><br/><b>Codice: 440 mm H00960.40.93</b></p>                             |    | <p><b>Spagnoletta</b><br/><b>Confezione Base a scatto</b><br/>Verniciato nero - Rotazione 90°</p> <p><b>Codice: H00903.05.93</b></p>  |
|    | <p><b>Catenacci verticali zancati</b><br/>Verniciato nero - Misura bandella</p> <p><b>Codice: 583 mm H00961.54.93</b></p>  |  |   |
|    | <p><b>Catenacci orizzontali</b><br/>Verniciato nero - Misura bandella</p> <p><b>Codice: 215 mm H00962.30.93</b></p>  |    | <p><b>Spagnoletta</b><br/><b>Confezione Base per 1 anta</b><br/><b>Confezione completa di fermo</b><br/>Verniciato nero - Grande</p> <p><b>Codice: H00903.12.93</b></p>   |
|    | <p><b>Catenacci di sicurezza per spagnoletta</b><br/>Verniciato nero</p> <p><b>Codice: 225 mm H00963.23.93</b></p>   |    | <p><b>Fermo per Spagnoletta</b><br/>Verniciato nero</p> <p><b>Codice: H00901.08.93</b></p>  |
|   | <p><b>Chiusura Verticale ad espansione</b><br/><b>Rotazione 90°</b><br/>Verniciato nero</p> <p><b>Sx Codice: H00901.21.93</b><br/><b>Dx Codice: H00901.20.93</b></p>                 |   | <p><b>Spagnoletta</b><br/><b>Confezione Base per 2 ante</b><br/>Verniciato nero - Grande</p> <p><b>Codice: H00903.08.93</b></p>   |
|  | <p><b>Perni di Chiusura - Perno dritto</b><br/>Verniciato nero</p> <p><b>Codice: H00901.11.93</b></p>  |  | <p><b>Guida per aste spagnoletta</b><br/>Verniciato nero</p> <p><b>Codice: ZZH00901.15.93</b></p> <p><b>Asta di Chiusura in acciaio</b><br/>Verniciato nero</p> <p><b>Codice: H180 H00900.05.93</b><br/><b>Codice: H 260 H00900.09.93</b></p> |
|  | <p><b>Perni di Chiusura</b><br/><b>Confezione base</b><br/><b>Perno dritto e</b><br/><b>Piastra di chiusura ad angolo</b><br/>Verniciato nero</p> <p><b>Codice: H00901.45.93</b></p> |  | <p><b>Perni di Chiusura</b><br/><b>Perno dritto e Piastra lunga</b><br/>Verniciato nero</p> <p><b>Codice: H00901.17.93</b></p>  |
|  | <p><b>Perni di Chiusura</b><br/><b>Piastra di chiusura ad angolo</b><br/>Verniciato nero</p> <p><b>Codice: H00901.26.93</b></p>  |  | <p><b>Perno di Chiusura eccentrico</b><br/>Verniciato nero</p> <p><b>Codice: H00901.28.93</b></p> <p><b>Perno di Chiusura M8</b><br/>Verniciato nero</p> <p><b>Codice: H00901.22.93</b></p>   |

I DISEGNI QUI RAPPRESENTATI NON HANNO VALORE CONTRATTUALE, PER LE DETERMINAZIONE DEGLI ELEMENTI DI SERIE, GLI OPTIONALS E OGNI VARIANTE E NECESSARIO RIFERIRSI AI NOSTRI LISTINI. I MODELLI DESCRITTI IN QUESTO MANUALE TECNICO SONO RAPPRESENTATI COMPLETI DI OPTIONALS E ACCESSORI DI BASE, CHE VARIANO IN FUNZIONE DELLE DIMENSIONI DI REALIZZAZIONE O DEI GUSTI DEL CLIENTE. ESSENDO IMPOSSIBILE DESCRIVERE TUTTA LA GAMMA COMPLETA DEI PRODOTTI IN OGNI LORO VARIANTE, INVITIAMO I SIGNORI CLIENTI A SPECIFICARE DETTAGLIATAMENTE LA NATURA DELLE LORO RICHIESTE E A CONCORDARE CON I NOSTRI AGENTI E RIVENDITORI LA CONFIGURAZIONE DESIDERATA, PARTENDO DAL MODELLO DI BASE DA NOSTRO LISTINO E AGGIUNGENDO AD ESSO GLI OPTIONALS CHE SI DESIDERANO ACQUISTARE. I NOSTRI MODELLI A LISTINO SONO COMPLETI DI TUTTE LE DOTAZIONI NECESSARIE AL CORRETTO FUNZIONAMENTO DELL'INFISSO, PER PARTICOLARI SOLUZIONI E' NECESSARIO SPECIFICARE IN FASE DI ORDINE LA FERRAMENTA DESIDERATA E OGNI ALTRA SOLUZIONE DIVERSA DAGLI STANDARD DISPONIBILI PER OGNI PRODOTTO. VI INVITIAMO A INDIVIDUARE ATTENTAMENTE LE DOTAZIONI DI SERIE AL FINE DI EVITARE POSSIBILI MALINTESI A CAUSA DI ERRORI INVOLONTARI; DOVUTI AD OMISSIONI OPPURE A INTERPRETAZIONI PERSONALI DI EVENTUALI CONSUETUDINI O USI LOCALI.IL CONFEZIONAMENTO E LA REALIZZAZIONE DEL PRODOTTO E' ESEGUITA SALVO DIVERSE DISPOSIZIONI O ACCORDI SPECIFICATI PER ISCRITTO IN FASE DI ORDINE SECONDO GLI STANDARDS DESCRITTI NEL NOSTRO LISTINO DI VENDITA, EVENTUALI CONTESTAZIONI IN MERITO ALLA ACCESSORIZZAZIONE E GLI OPTIONALS SARANNO ACCETTATE E RICONOSCIUTE SOLO NEL RISPETTO DI QUANTO SPECIFICATO IN FASE DI ORDINE

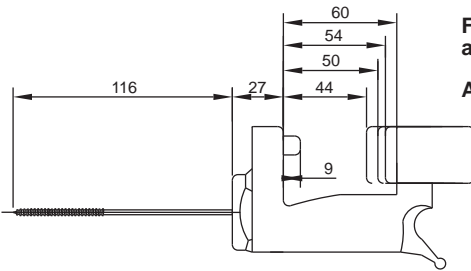
**ACCESSORI**



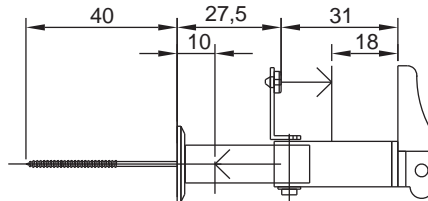
**Ferma persiana automatico**  
Art. 03002 001



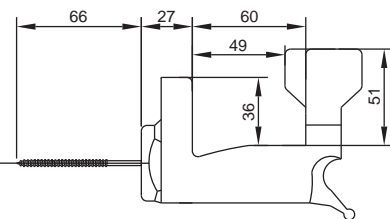
**Spessore da 14.5 mm**  
Art. 02213 001



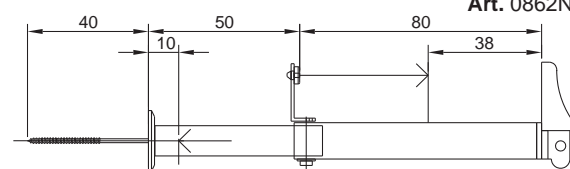
**Ferma persiana automatico**  
Art. 03003 001



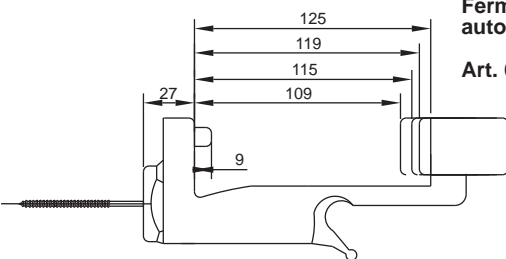
**Ferma persiana a doppia regolazione**  
Art. 0860NE



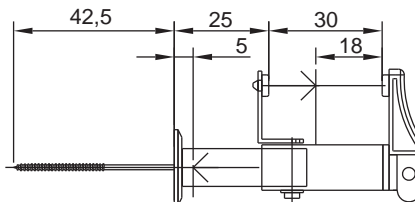
**Ferma persiana automatico**  
Art. 03004 001



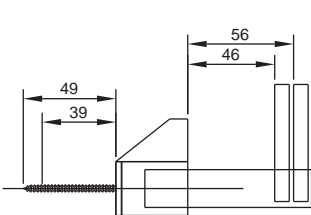
**Ferma persiana a doppia regolazione**  
Art. 0862NE



**Ferma persiana automatico**  
Art. 03015 001

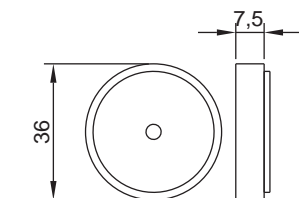
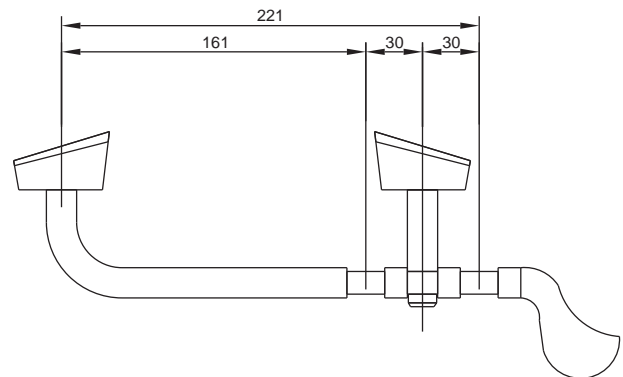


**Ferma persiana a doppia regolazione**  
Art. 0842NE



**Ferma persiana manuale**  
Art. 08257 05

**Socchiudi Finestra Manuale (2 ante)**  
Art. 02752 001



**Spessore da 7.5 mm**  
Art. 02179 001

I DISEGNI QUI RAPPRESENTATI NON HANNO VALORE CONTRATTUALE, PER LE DETERMINAZIONE DEGLI ELEMENTI DI SERIE, GLI OPTIONALS E OGNI VARIANTE E NECESSARIO RIFERIRSI AI NOSTRI LISTINI. I MODELLI DESCRITTI IN QUESTO MANUALE TECNICO SONO RAPPRESENTATI COMPLETI DI OPTIONALS E ACCESSORI DI BASE, CHE VARIANO IN FUNZIONE DELLE DIMENSIONI DI REALIZZAZIONE O DEI GUSTI DEL CLIENTE. ESSENDO IMPOSSIBILE DESCRIVERE TUTTA LA GAMMA COMPLETA DEI PRODOTTI IN OGNI LORO VARIANTE, INVITIAMO I SIGNORI CLIENTI A SPECIFICARE DETTAGLIATAMENTE LA NATURA DELLE LORO RICHIESTE E A CONCORDARE CON I NOSTRI AGENTI E RIVENDITORI LA CONFIGURAZIONE DESIDERATA, PARTENDO DAL MODELLO DI BASE DA NOSTRO LISTINO E AGGIUNGENDO AD ESSO GLI OPTIONALS CHE SI DESIDERANO ACQUISTARE. I NOSTRI MODELLI A LISTINO SONO COMPLETI DI TUTTE LE DOTAZIONI NECESSARIE AL CORRETTO FUNZIONAMENTO DELL'INFISSO, PER PARTICOLARI SOLUZIONI E' NECESSARIO SPECIFICARE IN FASE DI ORDINE LA FERRAMENTA DESIDERATA E OGNI ALTRA SOLUZIONE DIVERSA DAGLI STANDARD DISPONIBILI PER OGNI PRODOTTO. VI INVITIAMO A INDIVIDUARE ATTENTAMENTE LE DOTAZIONI DI SERIE AL FINE DI EVITARE POSSIBILI MALINTESI A CAUSA DI ERRORI INVOLONTARI; DOVUTI AD OMISSIONI OPPURE A INTERPRETAZIONI PERSONALI DI EVENTUALI CONSUETUDINI O USI LOCALI. IL CONFEZIONAMENTO E LA REALIZZAZIONE DEL PRODOTTO E' ESEGUITA SALVO DIVERSE DISPOSIZIONI O ACCORDI SPECIFICATI PER ISCRITTO IN FASE DI ORDINE SECONDO GLI STANDARDS DESCRITTI NEL NOSTRO LISTINO DI VENDITA, EVENTUALI CONTESTAZIONI IN MERITO ALLA ACCESSORIZZAZIONE E GLI OPTIONALS SARANNO ACCETTATE E RICONOSCIUTE SOLO NEL RISPETTO DI QUANTO SPECIFICATO IN FASE DI ORDINE



**Via Vasari, 3/A - 43100 Parma**  
**Tel. 0521 273336 Fax 0521 273435**

Sito web: [www.tecnofornituresrl.it](http://www.tecnofornituresrl.it)

e-mail: [info@tecnofornituresrl.it](mailto:info@tecnofornituresrl.it)

